

 **KIESWERKHEIMBERG<sup>AG</sup>**

**frischbetonthun**



Preisliste 2017

KIESWERK HEIMBERG AG



FRISCHBETON THUN AG



# KIESWERK HEIMBERG AG

## Produktion | Bestellung

Gurnigelstrasse 52 | 3627 Heimberg  
Tel +41 (0)33 224 00 40 | Fax +41 (0)33 224 00 41  
bestellung@kwheimberg.ch

## Verwaltung

Gurnigelstrasse 50 | 3627 Heimberg  
Tel +41 (0)33 439 10 60 | Fax +41 (0)33 439 10 61  
info@kwheimberg.ch | www.kwheimberg.ch

CHE-107.209.062. MWST

Mitglied  
Fachverband der Schweizerischen Kies- und Betonindustrie

Zertifiziertes Qualitätsmanagementsystem ISO 9001



Akkreditierungs-Nr. SCES 093



---

# FRISCHBETON THUN AG

## Produktion | Werk Heimberg

Tel +41 (33) 224 00 51 | Fax +41 (0)33 224 00 59

## Bestellung

Gurnigelstrasse 48 | 3627 Heimberg  
Tel +41 (0)33 224 00 50 | Fax +41 (0)33 224 00 41

## Verwaltung

Postfach 48 | 3752 Wimmis  
Tel +41 (0)33 225 14 06 | Fax +41 (0)33 225 14 09  
info@frischbetonthun.ch | www.frischbetonthun.ch

CHE-105.799.500 MWST

Mitglied  
Fachverband der Schweizerischen Kies- und Betonindustrie

Zertifiziertes Qualitätsmanagementsystem ISO 9001



Akkreditierungs-Nr. SCES 093



# Beton nach Eigenschaften SN EN 206

## Konformitätskontrolle für Beton nach Eigenschaften

Bei Beton nach Eigenschaften wird der Beton und die Anforderungen durch den Planer festgelegt. Der Hersteller ist verantwortlich für die Produktion nach SN EN 206 und garantieren eine laufende Produktionskontrolle durch ein akkreditiertes Labor.

Der Nachweis der Konformität für die Druckfestigkeit erfolgt während eines Zeitraumes der letzten 12 Monate. Die Standardabweichung wird aus mindestens 35 Prüfungsergebnissen berechnet.

Klassenbezeichnung	Beschreibung der Umgebung	Beispiele für die Zuordnung von Expositionsklassen (informativ)
--------------------	---------------------------	---

### Korrosion, ausgelöst durch Karbonatisierung

XC1	trocken oder ständig feucht	in Gebäuden mit tiefer Luftfeuchtigkeit Beton, der ständig unter Wasser ist
XC2	nass, selten trocken	Langzeitig wasserbenetzte Oberflächen, Gründungsbauteile
XC3	mässige Feuchte	in Gebäuden mit mässiger bis hoher Luftfeuchtigkeit Beton im Freien, vor Regen geschützt
XC4	wechselnd nass und trocken	Aussenbauteile mit direkter Beregnung

### Korrosion, ausgelöst durch Chloride

XD1	mässige Feuchte	Betonoberflächen, die chloridhaltigem Sprühnebel ausgesetzt sind
XD2a	für Cl-Gehalt $\leq 0.5\text{g/L}$	Beton, der chloridhaltigen Industrieabwässern ausgesetzt ist, Süsswasser/Schwimmbad
XD2b	für Cl-Gehalt $> 0.5\text{g/L}$	Beton, der chloridhaltigen Industrieabwässern ausgesetzt ist, Salzwasser/Solebad
XD3	wechselnd nass und trocken	Teile von Brücken, die chloridhaltigen Spritzwassern ausgesetzt sind; Parkdecks; Fahrbahndecken

### Frost – Tau – Angriff

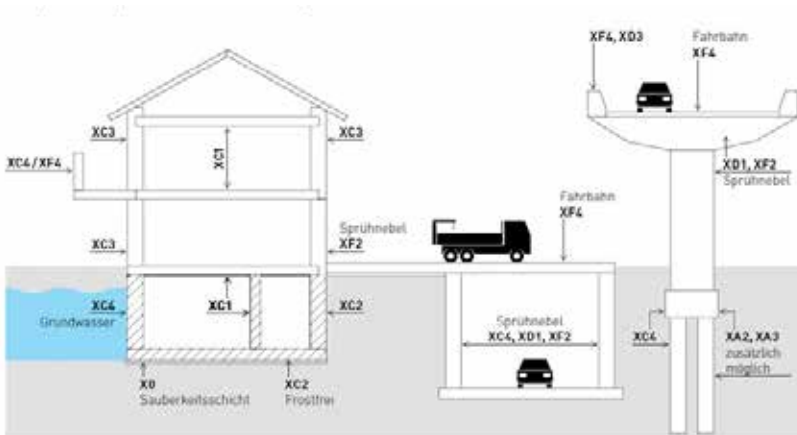
XF1	mässige Wassersättigung ohne Taumittel	senkrechte Betonoberflächen, Regen und Frost ausgesetzt
XF2	mässige Wassersättigung mit Taumittel	senkrechte Betonoberflächen von Strassenbauwerken, die taumittelhaltigen Sprühnebeln ausgesetzt sind
XF3	hohe Wassersättigung ohne Taumittel	horizontale Betonoberflächen, Regen und Frost ausgesetzt
XF4	hohe Wassersättigung mit Taumittel	horizontale Betonoberflächen von Strassenbauwerken, die taumittelhaltigen Sprühnebeln ausgesetzt sind; Strassendecken und Brückenplatten, die Taumitteln ausgesetzt sind

Zuschlag auf allen Betonbezügen für Private CHF 12.00/m<sup>3</sup>.

**Bestellungen:** Kies, Sand + Transporte +41 (0) 33 224 00 40  
Beton +41 (0) 33 224 00 50

# Beton nach Eigenschaften SN EN 206

## Beispiel der Expositionsklassenzuteilung



## NPK-Betonsorten

Unsere Betonsorten nach Eigenschaften entsprechen den standardisierten NPK-Betontypen des CRB (Schweizerische Zentralstelle für Baurationalisierung) und decken alle wesentlichen Anwendungsbereiche ab.

## Prüfung von Anforderungen am Festbeton

Die Prüfung von Beton mit ergänzenden Festlegungen erfolgt nach der SN EN 262-1

Wasserleitfähigkeit:	Aufsaugversuch Prüfung Anhang A $q_w \geq 10 \text{ g/m}^2 \cdot \text{h}$ bei $d \geq 20 \text{ cm}$
Frost-Tausalz-Widerstand:	Frostwechselbelastung unter Tausalzeinwirkung Trockenmasseablösung Prüfung Anhang C $\emptyset m \leq 200 \text{ g/m}^2$ bei 28 Zyklen
Zielwert:	LP-Gehalt G Beton 4%
Chloridklasse:	Für alle Sorten 0.10 ausgenommen RC Betone

## Zusatzmittel für Beton

Für Beton nach Eigenschaften sind die notwendigen Zusatzmittel und Zusatzstoffe bereits enthalten und im Preis inbegriffen. Die Produktwahl und Dosierung bestimmt das Betonwerk. Nicht enthalten sind witterungsbedingte Zusatzmittel wie Frostschutz (HBE) und Verzögerer (VZ). Die Zugabe erfolgt nach Verlangen des Bestellers und wird zusätzlich verrechnet.

Zuschlag auf allen Betonbezügen für Private CHF 12.00/m<sup>3</sup>.

**Bestellungen:** Kies, Sand + Transporte +41 (0) 33 224 00 40  
Beton +41 (0) 33 224 00 50

# Beton nach Eigenschaften SN EN 206

Bestellnummer	Druckfestigkeitsklasse	Expositions-klasse	Grösstkorn	Konsistenz Zielwert	W/Z eq max	Preis CHF/m <sup>3</sup> ab Werk
<b>Kranbeton</b>						
A230-0	C 25/30	XC1 XC2	32	CZ 1.11	0.65	<b>153.00</b>
A260-0	C 25/30	XC1 XC2	16	CZ 1.11	0.65	<b>155.50</b>
B230-0	C 25/30	XC3	32	CZ 1.11	0.60	<b>157.00</b>
B260-0	C 25/30	XC3	16	CZ 1.11	0.60	<b>163.00</b>
C330-0	C 30/37	XC4 XF1	32	CZ 1.11	0.50	<b>170.00</b>
C360-0	C 30/37	XC4 XF1	16	CZ 1.11	0.50	<b>177.00</b>
F330-0	C 30/37	XC4 XD3 XF2	32	CZ 1.11	0.45	<b>193.00</b>
G330-0	C 30/37	XC4 XD3 XF4	32	CZ 1.11	0.45	<b>199.00</b>
<b>Pumpbeton</b>						
A231-0	C 25/30	XC1 XC2	32	F4	0.65	<b>155.50</b>
A261-0	C 25/30	XC1 XC2	16	F4	0.65	<b>162.00</b>
B231-0	C 25/30	XC3	32	F4	0.60	<b>160.00</b>
B261-0	C 25/30	XC3	16	F4	0.60	<b>165.50</b>
C331-0	C 30/37	XC4 XF1	32	F4	0.50	<b>173.00</b>
C361-0	C 30/37	XC4 XF1	16	F4	0.50	<b>180.00</b>
D231-0	C 25/30	XC4 XF2 D2A	32	F4	0.50	<b>187.00</b>
E231-0	C 25/30	XC4 XF2 D2A	32	F4	0.50	<b>193.00</b>
F331-0	C 30/37	XC4 XD3 XF2	32	F4	0.45	<b>197.00</b>
G331-0	C 30/37	XC4 XD3 XF4	32	F4	0.45	<b>203.00</b>
<b>Homogen-Beton</b>						
B234-0	C 25/30	XC3	32	F4	0.60	<b>169.00</b>
B264-0	C 25/30	XC3	16	F4	0.60	<b>175.00</b>
C334-0	C 30/37	XC4 XF1	32	F4	0.50	<b>177.00</b>
C364-0	C 30/37	XC4 XF1	16	F4	0.50	<b>185.00</b>

Zuschlag auf allen Betonbezügen für Private CHF 12.00/m<sup>3</sup>.

**Bestellungen:** Kies, Sand + Transporte +41 (0) 33 224 00 40  
 Beton +41 (0) 33 224 00 50

# Beton nach Eigenschaften SN EN 206

Bestellnummer	Druckfestigkeitsklasse	Expositions-kategorie	Grösstkorn	Konsistenz Zielwert	W/Z eq max	Preis CHF/m <sup>3</sup> ab Werk
---------------	------------------------	-----------------------	------------	---------------------	------------	----------------------------------

## Leichtverdichtender Beton

A232-0	C 25/30	XC1/XC2	32	SF1	0.65	<b>178.00</b>
A262-0	C 25/30	XC1/XC2	16	SF1	0.65	<b>184.50</b>
B332-0	C 30/37	XC3	32	SF1	0.60	<b>183.50</b>
B362-0	C 30/37	XC3	16	SF1	0.60	<b>188.50</b>

## B Betone ohne -W nicht WL geprüft

### Selbstverdichtender Beton (nicht geeignet für Sichtbeton)

C335-0	C 30/37	XC4 XF1	32	SF2	0.50	<b>191.00</b>
C365-0	C 30/37	XC4 XF1	16	SF2	0.50	<b>199.00</b>

### Recyclingbeton (RC-C, mit RC Betongranulaltgemisch) \*\*\*

A230-C	C 25/30	XC1/XC2	32	CZ 1.11	0.65	<b>160.50</b>
A231-C	C 25/30	XC1/XC2	32	F4	0.65	<b>163.00</b>
B230-C	C 25/30	XC3	32	CZ 1.11	0.60	<b>164.50</b>
B231-C	C 25/30	XC3	32	F4	0.60	<b>167.00</b>

### AAR Beton (erfüllt Präventionsklassen P1, P2 nach SIA MB 2042)

C 331-3	C 30/37	XC4/XF1	32	F4	0.50	<b>177.00</b>
F 331-3	C 30/37	XF2/XD3/XC4	32	F4	0.45	<b>201.00</b>
G 331-3	C 30/37	XF2/XD3/XC4	32	F4	0.45	<b>207.00</b>

### Weisse Wanne/WD Beton

B230-W	C 25/30	XC3	32	CZ 1.11	0.55	<b>163.00</b>
B231-W	C 25/30	XC3	32	F4	0.55	<b>166.00</b>

### Sichtbeton

B238-W	C 25/30	XC3	32	F5	0.60	<b>166.00</b>
B268-W	C 25/30	XC3	16	F5	0.60	<b>171.00</b>
C338-O	C 30/37	C 30/37	32	F5	0.50	<b>177.00</b>
C368-O	C 30/37	C 30/37	16	F5	0.50	<b>184.00</b>

\*\*\* Anteil Betongranulat > 4mm > 25%

C25/30 = E-Modul  $E_{cm} \geq 25'000 \text{ Nmm}^2$ ; Chloridklasse 0.20

C30/37 = E-Modul  $E_{cm} \geq 28'000 \text{ Nmm}^2$ ; Chloridklasse 0.20

Zuschlag auf allen Betonbezügen für Private CHF 12.00/m<sup>3</sup>.

**Bestellungen:** Kies, Sand + Transporte +41 (0) 33 224 00 40  
 Beton +41 (0) 33 224 00 50

# Beton nach Eigenschaften SN EN 206

Bestell- nummer	Druckfestig- keitsklasse	Expositions- klasse	Grösstkorn	Konsistenz Zielwert	W/Z eq max	Preis CHF/m <sup>3</sup> ab Werk
<b>Pfahlbeton</b>						
H236-0(P1) C 25/30			32	F5	0.50	<b>a. Anfrage</b>
I 237-0(P1) C 25/30			32	F5	0.50	<b>183.00</b>
<b>Spritzbeton nach SIA 198</b>						
SC 2-8	C 25/30	X0	8	F5		<b>199.00</b>
SC 4-8	C 30/37	XA1/XD1	8	F5		<b>206.00</b>

**Spritzbeton wird am Objekt (aus Spritzkiste) geprüft**

Zuschlag auf allen Betonbezügen für Private CHF 12.00/m<sup>3</sup>.

<b>Bestellungen:</b>	Kies, Sand + Transporte	+41 (0) 33 224 00 40	10
	Beton	+41 (0) 33 224 00 50	



# Betonzusatzmittel | Zuschläge

## Lieferhaftung für die Betonzusatzmittel

Werden bestimmte Produkte und/oder Dosierungen vom Besteller verlangt, wird nur die Einhaltung der geforderten Zumischung garantiert. Die Haftung für den erwarteten Erfolg dieser Zusätze und das Risiko nachteiliger Auswirkungen wird abgelehnt.

### Betonzusatzmittel

Bestellnummer	Preis/CHF
10 630 Fließmittel FM	<b>6.00/kg</b>
10 600 Verzögerer VZ	<b>6.20/kg</b>
10 640 Frostschutz HBE	<b>5.00/kg</b>

### Beigabe von Fasern

Bestellnummer	Preis/CHF
10 660 Kunststofffasern inkl. Beigabe	<b>28.00/kg</b>
10 661 Stahlfasern, HBV inkl. Beigabe	<b>3.20/kg</b>

### Zuschläge

Bestellnummer	Preis/CHF
10 690 Doppelte Mischzeit	<b>6.00/m<sup>3</sup></b>
10 694 Farbstoff	<b>a. Anfrage</b>
10 673 Sulfatbeständiger Zement	<b>a. Anfrage</b>
10 697 Überzeit 20.00h – 06.00h   mind. 300.00/Einsatz	<b>12.00/m<sup>3</sup></b>
10 698 Samstag 00.00h – 17.00h   mind. 300.00/Einsatz	<b>12.00/m<sup>3</sup></b>
10 699 Samstag 17.00h – Sonntag 24.00h   mind. 300.00/Einsatz	<b>25.00/m<sup>3</sup></b>

### Cargo-Mörtelbehälter

Miete bei Mörtelbezug	Depot pro Behälter	<b>100.00</b>
-----------------------	--------------------	---------------

Für ungereinigte oder beschädigte Mörtelbehälter wird ein Aufwand von mindestens CHF 100.00 verrechnet. Mörtelbehälter, die nach Beendigung der jeweiligen Baustelle (Mörtelbedarf gedeckt) im Besitz des Kunden verbleiben, werden mit CHF 150.00 verrechnet.

### Mörtel Transporte

Zone	Preis/CHF
1 Zone 1	<b>22.50</b>
2 Zone 2	<b>a. Anfrage</b>

**Bestellungen:** Kies, Sand + Transporte +41 (0) 33 224 00 40  
Beton +41 (0) 33 224 00 50

# Beton nach Zusammensetzung

Bestell- nummer	Grösstkorn	CEM Gehalt kg/m <sup>3</sup>	Konsistenz Walz	Preis CHF/m <sup>3</sup> ab Werk
<b>Beton nach Zusammensetzung</b>				
16150	0-16	150	C0	<b>127.00</b>
16200	0-16	200	C0	<b>135.50</b>
16250	0-16	250	C0	<b>146.00</b>
16275	0-16	275	C0	<b>151.00</b>
16300	0-16	300	C3	<b>156.00</b>
16325	0-16	325	C3	<b>161.00</b>
16350	0-16	350	C3	<b>164.00</b>
16375	0-16	375	C3	<b>169.00</b>
16400	0-16	400	C3	<b>172.50</b>
32150	0-32	150	C0	<b>123.00</b>
32200	0-32	200	C0	<b>131.50</b>
32250	0-32	250	C0	<b>142.00</b>
32275	0-32	275	C0	<b>147.00</b>
32300	0-32	300	C3	<b>152.00</b>
32325	0-32	325	C3	<b>156.50</b>
32350	0-32	350	C3	<b>160.00</b>
32375	0-32	375	C3	<b>165.00</b>
32400	0-32	400	C3	<b>168.50</b>
<b>Recyclingbeton (RC-C mit Betongranulat)</b>				
35150	0-22	150	C0	<b>118.50</b>
35200	0-22	200	C0	<b>126.50</b>
35250	0-22	250	C0	<b>135.00</b>
<b>Recyclingbeton (RC-M mit Mischabbruchgranulat)</b>				
36150	0-22	150	C2	<b>a. Anfrage</b>
36200	0-22	200	C2	<b>a. Anfrage</b>
36250	0-22	250	C2	<b>a. Anfrage</b>

Zuschlag auf allen Betonbezügen für Private CHF 12.00/m<sup>3</sup>.

**Bestellungen:** Kies, Sand + Transporte +41 (0) 33 224 00 40  
 Beton +41 (0) 33 224 00 50

# Beton nach Zusammensetzung ohne Gütenachweis

Bestellnummer	Grösstkorn	CEM Gehalt kg/m <sup>3</sup>	Konsistenz Walz	Preis CHF/m <sup>3</sup> ab Werk
---------------	------------	---------------------------------	-----------------	--

## Schutzmörtel

38150	4-8	150	C1	<b>128.00</b>
38200	4-8	200	C1	<b>135.50</b>
38250	4-8	250	C1	<b>145.00</b>
38300	4-8	300	C1	<b>157.50</b>
38350	4-8	350	C1	<b>170.50</b>

## Sickerbeton

39150	8-16	150	C1	<b>126.00</b>
39200	8-16	200	C1	<b>134.50</b>
39250	8-16	250	C1	<b>144.50</b>
40100	16-32	100	C1	<b>114.00</b>
40150	16-32	150	C1	<b>122.00</b>
40200	16-32	200	C1	<b>130.50</b>
40250	16-32	250	C1	<b>140.50</b>

## Gunit

13350	0-8	350	trocken	<b>173.50</b>
13400	0-8	400	trocken	<b>180.50</b>
13450	0-8	450	trocken	<b>189.00</b>

## Spritzbeton (exklusiv Fließmittel)

17350	0-8	350	C3	<b>173.00</b>
17400	0-8	400	C3	<b>180.50</b>
17450	0-8	450	C3	<b>189.00</b>
19350	0-16	350	C3	<b>169.00</b>
19400	0-16	400	C3	<b>176.50</b>
19450	0-16	450	C3	<b>185.00</b>

## Leichtbeton

LBE 15 Rohdichte 980 kg/m <sup>3</sup> , Druckfestigkeit 6 N/mm	<b>a. Anfrage</b>
LBE Rohdichte 660 kg/m <sup>3</sup> , Druckfestigkeit 2 N/mm	<b>a. Anfrage</b>

### weitere Spezialbetone auf Anfrage

Zuschlag auf allen Betonbezügen für Private CHF 12.00/m<sup>3</sup>.

<b>Bestellungen:</b>	Kies, Sand + Transporte	+41 (0) 33 224 00 40	13
	Beton	+41 (0) 33 224 00 50	

# Zementüberzug | Mörtel

Bestell- nummer	Grösstkorn	CEM Gehalt kg/m <sup>3</sup>	Konsistenz Walz	Preis CHF/m <sup>3</sup> ab Werk
<b>Zementüberzug   Mörtel</b>				
04250	0-4	250	erdfeucht CO	<b>150.50</b>
04275	0-4	275	erdfeucht CO	<b>155.50</b>
04300	0-4	300	erdfeucht CO	<b>160.50</b>
04325	0-4	325	erdfeucht CO	<b>165.00</b>
04350	0-4	350	erdfeucht CO	<b>168.50</b>
04375	0-4	375	erdfeucht CO	<b>173.50</b>
04400	0-4	400	erdfeucht CO	<b>177.00</b>
04425	0-4	425	erdfeucht CO	<b>181.50</b>
04450	0-4	450	erdfeucht CO	<b>185.50</b>
08250	0-8	250	erdfeucht CO	<b>151.00</b>
08275	0-8	275	erdfeucht CO	<b>155.50</b>
08300	0-8	300	erdfeucht CO	<b>160.50</b>
08325	0-8	325	erdfeucht CO	<b>165.00</b>
08350	0-8	350	erdfeucht CO	<b>168.50</b>
08375	0-8	375	erdfeucht CO	<b>173.50</b>
08400	0-8	400	erdfeucht CO	<b>177.00</b>
08425	0-8	425	erdfeucht CO	<b>181.50</b>
08450	0-8	450	erdfeucht CO	<b>185.50</b>
<b>Frischmörtel*</b>				
11300	0-4	300	ab Werk	<b>247.50</b>
12350	0-4	350	ab Werk	<b>272.50</b>

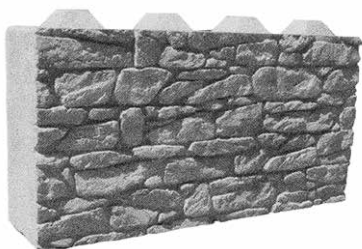
\* Geprüft nach SN EN 998-2:2010

Zuschlag auf allen Betonbezügen für Private CHF 12.00/m<sup>3</sup>.

<b>Bestellungen:</b>	Kies, Sand + Transporte	+41 (0) 33 224 00 40
	Beton	+41 (0) 33 224 00 50

# Betonblöcke

Schalungsglatt	80/80/160	225.00
Schalungsglatt	80/80/80	225.00
Schalungsglatt	40/80/160	175.00
Schalungsglatt	40/80/80	175.00
Bruchsteinmatrizen	40/80/160	225.00
Bruchsteinmatrizen	40/80/80	225.00
Zyklopenmatrizen	40/80/160	225.00
Zyklopenmatrizen	40/80/80	225.00
Zuschlag für 45-Grad-Gehrung		40.00



Hinweis: Keine Haftung für Konstruktion und Statik von Betonmauern.

Zuschlag auf allen Betonbezügen für Private CHF 12.00/m<sup>3</sup>.

**Bestellungen:** Kies, Sand + Transporte +41 (0) 33 224 00 40  
Beton +41 (0) 33 224 00 50

# Transport Heimberg

## Zuschläge

Bestellnummer		
10 820	Ablade- und Wartezeit	<b>2.50/Min</b>
10 822	Kettenmontage bei Schnee pro Fuhre	<b>50.00</b>

Im Transportpreis ist eine Warte- und Abladezeit auf der Baustelle von 15 Minuten (Kies) 20 Minuten (Beton) pro Fuhre inbegriffen. (Ausgenommen Fahrmischer mit Förderband)

## Mindestverrechnungsmenge

Kies 9 m<sup>3</sup> pro Fuhre

Beton 6 m<sup>3</sup> pro Fuhre

Mörtel 1 m<sup>3</sup> pro Fuhre

## Arbeitszuschläge

Transport	18.00 – 22.00h	<b>10%</b>
Transport Nacht	22.00 – 05.00h	<b>50%</b>
Transport Sonntag	00.00 – 24.00h	<b>100%</b>
Nachfahr- und Spezialbewilligungen		<b>nach Aufwand</b>

## Regieansätze

Fahrmischer	3-Achser***	26t	<b>187.00/Std.</b>
Fahrmischer	4-Achser	32t	<b>195.00/Std.</b>
Fahrmischer	5-Achser	40t	<b>205.00/Std.</b>
Lastwagen	4-Achser Kipper/Silo/Mulde	32t	<b>165.00/Std.</b>
Lastwagen	5-Achser Kipper	40t	<b>173.00/Std.</b>
Sattelschlepper	5-Achser	40t	<b>173.00/Std.</b>
Hakengerät	4-Achser	32t	<b>165.00/Std.</b>
Hakengerät	5-Achser	40t	<b>175.00/Std.</b>
Lastwagen	3-Achser WE-LA-KI	26t	<b>147.00/Std.</b>
Thermosilo			<b>2.95/t</b>

## Mörteltransporte

### Zone 1

Mindestverrechnungsmenge pro Transport Zone 1 für Mörtel ab Heimberg: Fr. 22.50/m<sup>3</sup>

### Zone 2

Preis auf Anfrage

\*\*\*3-Achs Fahrmischer nur auf Vorbestellung.

<b>Bestellungen:</b>	Kies, Sand + Transporte	+41 (0) 33 224 00 40	19
	Beton	+41 (0) 33 224 00 50	

# Transport Heimberg

## Regieansätze 4-Achs-Fahrmischer mit Teleskop-Förderband 13 m

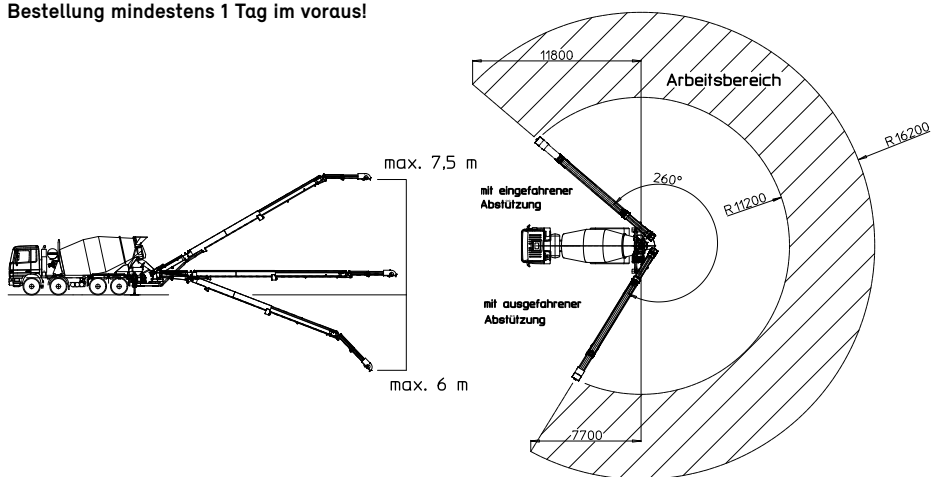
Bestellnummer		
10 806	Installationspauschale pro Auftrag	<b>50.00</b>
10 800	Ablade- Installations- und Wartezeit	<b>2.50/Min.</b>
10 804	Bandmiete	Beton <b>20.50/m<sup>3</sup></b>
10 805	Bandmiete	Kies <b>15.50/m<sup>3</sup></b>
	Transport	<b>Ortstarif</b>

### Mindestverrechnungsmenge Bandmiete

Kies 6 m<sup>3</sup> pro Fuhre

Beton 6 m<sup>3</sup> pro Fuhre

### Bestellung mindestens 1 Tag im voraus!



### Allgemeine Transportbedingungen

Bei erschwerten Zufahrtswegen (Schneekettenmontage usw.) werden Zuschläge vorbehalten. Die Weiterverrechnung massiver Preiserhöhungen auf Dieselöl oder zusätzliche Schwerverkehrsabgaben wird ausdrücklich vorbehalten.

Die Zufahrt an den Lieferort mit grossen Lastwagen ist durch den Auftraggeber zu gewährleisten. Unser Personal versucht den Kundenwünschen beim Abladeort weitgehend zu entsprechen. Kommt der Chauffeur aufgrund seiner Beurteilung zu einer anderen Meinung, ist dies ohne Ersatzansprüche zu akzeptieren.

**Bestellungen:** Kies, Sand + Transporte +41 (0) 33 224 00 40  
 Beton +41 (0) 33 224 00 50

# Transport Heimberg

		Kies und Sand CHF/m <sup>3</sup>	Beton CHF/m <sup>3</sup>	Mörtel Zone	WE-LA-KI Zone
<b>A</b>					
3672	Aeschlen bei Oberdiessbach	21.00	31.50	1	2
3655	Aeschlen bei Sigriswil	24.00	35.50	1	2
3617	Aeschlisbühl (Fahrni)	20.00	30.00	1	2
3633	Amsoldingen – Kirche	18.50	27.50	1	1
<b>B</b>					
3615	Badhaus – Heimenschwand	25.00	37.50	1	3
3800	Balmholz (Sundlauenen)	32.00	47.00	2	3
3615	Bätterich (Heimenschwand)	25.00	37.50	1	3
3123	Belp	20.00	29.50	1	3
3123	Belp – Viehweid	19.50	28.00	1	3
3124	Belpberg	21.50	32.00	2	3
3674	Bleiken	21.00	30.50	1	1
3638	Blumenstein – Dorf	22.00	33.00	1	2
3638	Blumenstein – Säge – Eschli – Bühl – Tannenbühl – Wäsemli, Kirche	23.50	35.50	1	2
3671	Brenzikofen	13.00	19.50	1	1
3623	Buchen (Teuffenthal)	28.50	42.50	2	3
3615	Buchholterberg (Heimenschwand)	25.00	37.50	1	3
3604	Buchholz – Thun	15.50	23.00	1	1
3623	Burghalten – Teuffenthal	28.50	42.50	2	3
3664	Burgstein – Dorf	20.50	30.50	1	2
3664	Burgstein – Station	16.50	24.50	1	2
<b>C</b>					
3656	Chrinden – Ringoldswil	28.00	41.50	2	3
<b>D</b>					
3604	Dürrenast – Thun	16.00	24.00	1	1
<b>E</b>					
3646	Einigen	18.00	26.50	1	2
3612	Emberg – Oberemberg	16.50	24.50	1	1
3612	Emberg – Unteremberg	15.50	23.50	1	1
3655	Endorf – Sigriswil	27.50	41.00	2	3
3619	Eriz – Ausser-Eriz	26.00	38.50	2	3
3619	Eriz – Dorf	29.00	43.00	2	3
3619	Eriz – Inner-Eriz	30.00	45.00	2	3
<b>F</b>					
3617	Fahrni	19.00	28.50	1	2
3655	Felden – Sigriswil	29.00	43.00	2	3
3636	Forst – Längenbühl	19.00	28.00	1	2

**Bestellungen:** Kies, Sand + Transporte +41 (0) 33 224 00 40  
 Beton +41 (0) 33 224 00 50



# Transport Heimberg

		Kies und Sand CHF/m <sup>3</sup>	Beton CHF/m <sup>3</sup>	Mörtel Zone	WE-LA-KI Zone
<b>G</b>					
3126	Gelterfingen (Kaufdorf)	21.00	31.50	1	3
3115	Gerzensee	19.00	28.00	1	2
3115	Gerzensee – Sädel	21.00	30.50	1	2
3624	Goldiwil	21.00	31.50	1	2
3654	Gunten	23.00	34.50	1	3
3663	Gurzelen	18.50	27.50	1	1
3645	Gwatt	16.50	24.50	1	1
3645	Gwattstutz – Gwattegg	17.50	26.00	1	1
<b>H</b>					
3645	Hani	20.50	30.50	1	2
3612	Hartlisberg	15.50	23.50	1	1
3625	Heiligenschwendi	25.00	37.50	1	2
3627	Heimberg	12.50	18.50	1	1
3615	Heimenschwand – Dorf	25.00	37.50	1	3
3671	Herbligen	14.50	21.50	1	1
3652	Hilterfingen	18.00	27.00	1	1
3631	Höfen	21.00	31.50	1	2
3622	Homberg – Post – Dreiligasse – Huckhaus	21.00	31.50	1	2
3623	Horrenbach – Dorf	33.50	50.00	2	3
3626	Hünibach – Dorf	17.50	26.50	1	1
<b>J</b>					
3629	Jaberg	14.50	22.00	1	1
<b>K</b>					
3635	Kärselen	19.50	29.50	1	2
3126	Kaufdorf	21.50	32.00	1	3
3629	Kiesen	13.50	20.00	1	1
3116	Kirchdorf	15.00	22.50	1	2
3128	Kirchenturnen	21.50	32.00	1	2
3510	Konolfingen – Dorf	21.00	31.00	1	3
3510	Konolfingen – Kreuzplatz	19.50	29.00	1	2
3614	Kreuzweg – Unterlangenegg	20.00	30.00	1	2
<b>L</b>					
3636	Längenbühl	19.00	28.00	1	1
3653	Längenschachen	22.00	33.00	1	3
3600	Lauenen – Thun	15.00	22.50	1	1
3673	Linden – Dorf – b. Oberdiessbach	23.00	34.50	1	3
3127	Lohnstorf	19.00	28.00	1	2

**Bestellungen:** Kies, Sand + Transporte +41 (0) 33 224 00 40  
 Beton +41 (0) 33 224 00 50

# Transport Heimberg

		Kies und Sand CHF/m <sup>3</sup>	Beton CHF/m <sup>3</sup>	Mörtel Zone	WE-LA-KI Zone
3657	Meiersmaad	38.00	53.00	2	3
3658	Merligen	28.50	42.00	2	3
3116	Mühledorf	17.00	25.00	1	2
3127	Mühlethurnen	20.00	29.50	1	2
3110	Münsingen	19.00	28.00	1	2

## N

3604	Neufeld – Thun	16.00	24.00	1	1
3504	Niederhünigen	20.00	30.00	1	3
3632	Niederstocken – Dorf	23.50	35.00	1	3
3116	Noflen (Kirchdorf)	16.50	24.50	1	1

## O

3672	Oberdiessbach	17.50	26.00	1	1
3618	Oberei	31.50	47.00	2	3
3653	Oberhofen – Allmend	23.00	34.00	1	2
3653	Oberhofen – Dorf	20.00	30.00	1	2
3653	Oberhofen Bloch – Burghalde	20.00	30.00	1	2
3616	Oberlangenegg	25.00	37.50	1	3
3632	Oberstocken	23.50	35.00	1	2
3654	Oertli – Gunten	21.50	32.50	1	2
3629	Oppligen	14.00	21.00	1	1

## P

3638	Pohlern	24.50	36.50	1	3
------	---------	-------	-------	---	---

## R

3617	Rachholtern	19.00	28.50	1	2
3623	Reust	33.50	50.00	2	3
3647	Reutigen	22.00	33.00	2	2
3132	Riggisberg	25.50	38.50	1	3
3656	Ringoldswil (Tschingel)	28.00	42.00	1	3
3615	Rohrimoos	27.50	41.00	1	3
3128	Rümligen	21.50	32.00	1	2

## S

3604	Schoren	16.00	24.00	1	1
3613	Schwäbis – Steffisburg	12.50	19.00	1	1
3657	Schwanden – Säge	31.50	47.00	2	3
3657	Schwanden – Sigriswil	30.50	45.50	1	3
3616	Schwarzenegg – Dorf	25.00	37.50	1	3
3624	Schwendibach – Dörfli	19.00	28.50	1	2
3662	Seftigen – Dorf	16.00	24.00	1	1

**Bestellungen:** Kies, Sand + Transporte +41 (0) 33 224 00 40  
 Beton +41 (0) 33 224 00 50

# Transport Heimberg

		Kies und Sand CHF/m <sup>3</sup>	Beton CHF/m <sup>3</sup>	Mörtel Zone	WE-LA-KI Zone
3655	Sigriswil – Dorf	28.00	41.50	1	3
3655	Sigriswil Felden – Wiler	29.00	43.00	1	3
3700	Spiez	20.50	31.00	1	2
3612	Steffisburg – Dorf	13.50	20.00	1	1
3612	Steffisburg – Erlen – Flühli – Muri – Ortbühl	14.50	21.50	1	1
3613	Steffisburg – Station	12.00	18.00	1	1
3645	Strättlihügel	20.00	30.00	1	1
3618	Süderen	31.50	47.00	2	3
3800	Sundlauenen	34.00	50.00	2	3

## T

3111	Tägertschi	25.00	37.00	1	2
3623	Teuffenthal	29.00	43.50	2	3
3115	Thalgut	19.00	28.00	1	2
3634	Thierachern – Dorf	16.50	24.50	1	1
3634	Thierachern – Egg	17.00	25.50	1	1
3634	Thierachern – Schwand	15.00	22.50	1	1
3608	Thun – Allmendingen	14.00	21.00	1	1
3604	Thun – Buchholz	15.50	23.00	1	1
3604	Thun – Dürrenast	16.00	24.00	1	1
3603	Thun – Lerchenfeld	13.50	20.00	1	1
3600	Thun – Stadt	15.00	22.00	1	1
3125	Toffen	23.50	35.00	1	3
3656	Tschingel	26.00	38.50	1	3

## U

3635	Uebeschi	20.00	30.00	1	2
3661	Uetendorf – Allmend	12.00	18.00	1	1
3661	Uetendorf – Berg	14.50	21.50	1	1
3661	Uetendorf – Dorf	13.00	19.50	1	1
3614	Unterlandenegg	23.00	34.00	1	2
3628	Uttigen	13.50	20.00	1	1

## W

3618	Wachselhorn	31.50	47.00	2	3
3615	Wangelen – Oberdiessbach	28.00	41.50	2	3
3600	Wart – Obere / Untere	17.50	26.00	1	1
3665	Wattenwil – Dorf	19.00	28.50	1	2
3665	Wattenwil – Grundbach	25.00	37.50	1	3
3114	Wichtrach	16.50	24.50	1	1

## Z

3532	Zäziwil	25.50	38.00	1	3
3645	Zwieselberg	21.00	31.50	1	2

**Bestellungen:** Kies, Sand + Transporte +41 (0) 33 224 00 40  
 Beton +41 (0) 33 224 00 50

# Allgemeine Lieferbedingungen für Gesteinskörnungen

## 1. Gewährleistung und Haftung

Das Lieferwerk garantiert die Lieferung auftragskonformer Menge und Qualität. Massgebend für die Qualität sind ausschliesslich die in der jeweiligen Norm festgelegten Eigenschaften. Die für die Produkteigenschaften massgebenden Normen sind in der Preisliste den jeweiligen Produkten zugeordnet. Die Produkte werden überwacht, soweit in der Norm gefordert.

Im Rahmen dieser Gewährleistung verpflichtet sich das Lieferwerk, rechtzeitige und sachlich begründete Mängelrüge vorausgesetzt, beanstandetes Material kostenlos zu ersetzen, oder, wenn das Material beschränkt verwendbar ist, einen angemessenen Preisnachlass zu gewähren. Ein Mangel liegt nicht vor, wenn das angelieferte Material der Bestellung entspricht, jedoch für den beabsichtigten Zweck nicht verwendbar ist.

Das Lieferwerk haftet nicht für unsachgemässe und ungeeignete Verwendung von auftragskonform geliefertem Material. Bei Verwendung von Kies auf Flachdächern ist jede Haftung des Lieferwerkes für die Beschädigung der Dachhaut ausgeschlossen, ebenso haftet das Lieferwerk nicht für den Verbund mit Bindemitteln, wenn Splitt zur Oberflächenbehandlung verwendet wird.

Irgendwelche weitergehende Ansprüche wegen Liefermängel über die obigen Gewährleistungsansprüche hinaus werden ausdrücklich wegbedungen, insbesondere wird jede Haftung für weitergehende direkte oder indirekte Schäden ausgeschlossen.

## 2. Mengen

Für Schüttdichte ( $t/m^3$ ) und Liefermenge (t) sind die Messungen im Werk (nicht auf der Baustelle) verbindlich. In Werken, wo das Material gewogen wird, erfolgt die Umrechnung auf  $m^3$  aufgrund der neutral ermittelten Durchschnittswerte für Schüttdichte und Feuchtigkeit.

## 3. Lademenge

Im Hinblick auf die Verkehrssicherheit und die Einhaltung der gesetzlichen Vorschriften haben unsere Maschinenisten und Chauffeure die Weisung, Fahrzeuge in keinem Fall zu überladen.

## 4. Zufahrt

Das Befahren von Zufahrten und Vorplätzen im Auftrag des Kunden geschieht auf sein Risiko und seine Gefahr. Für allfällige Schäden an nicht lastwagentauglichen Strassen und Plätzen wird jede Haftung abgelehnt.

## 5. Termine

Das Lieferwerk ist bemüht, vereinbarte Termine einzuhalten und eventuelle Verspätungen frühzeitig zu melden. Das Lieferwerk haftet nicht infolge verspäteter Anlieferung des bestellten Materials.

## 6. Reklamationen

Der Besteller hat das Material bei Übergabe zu prüfen und allfällige Reklamationen unmittelbar nach Ablieferung des Materials anzubringen.

## 7. Materialuntersuchungen

Werden für einen bestimmten Verwendungszweck zusätzliche Untersuchungen im Labor verlangt, so gehen die entsprechenden Kosten, andere Abmachungen vorbehalten, zu Lasten des Auftraggebers.

## 8. Telefonaufzeichnungen

Zur Qualitätssicherung können telefonische Bestellungen aufgezeichnet werden.

## Zahlungsbedingungen

Alle Preise verstehen sich exkl. MWST. Zahlung innert 30 Tagen. Nach 30 Tagen wird ein Verzugszins von 5% verrechnet. Preisänderungen bleiben jederzeit vorbehalten.

Für die Zahlung der fakturierten Lieferungen und Nebenkosten wie z.B. Wartezeiten, Winterzuschlag etc. gelten, andere schriftliche Abmachungen vorbehalten, die auf den Preislisten vermerkten Zahlungsbedingungen.

Bezüge für Privatpersonen bis zu einem Wert von CHF 50.00 erfolgen nur gegen Barzahlung.

Sämtliche Lieferungen auf die gleiche Baustelle gelten als Sukzessivlieferungen, unabhängig von der Dauer oder den Bezugsunterbrüchen. Das Werk behält sich Teilfaktorierungen vor. Beanstandungen einer Lieferung berechtigen den Besteller nicht zur Zurückhaltung von fälligen Zahlungen für die übrigen Lieferungen. Nach Ablauf der Zahlungsfrist behält sich das Werk die Eintragung des Bauhandwerkerpfandrechtes vor.

## Erfüllungsort und Gerichtsstand

Erfüllungsort und Gerichtsstand ist, auch bei Lieferung franko Baustelle, das Geschäftsdomizil des Werks. Für die Beurteilung von Streitigkeiten sind ausschliesslich die ordentlichen Gerichte zuständig.

# Allgemeine Lieferbedingungen für Beton

Alle Aufträge für Lieferungen von Beton werden auf Grund der nachstehenden allgemeinen Lieferbedingungen ausgeführt. Durch die Auftragserteilung anerkennt der Besteller die Gültigkeit der Lieferbedingungen. Abweichende Bedingungen sind nur gültig, wenn sie vom Betonwerk schriftlich bestätigt worden sind.

Für die Eigenschaften des frischen Betons sowie die Qualität des erhärteten Betons und der Prüfungen sind die der Bestellung zugrunde liegenden Normen massgebend. Lieferungen von Beton erfolgen gemäss SIA 262. Für Frisch- und Festbetonprüfungen gelten die in der Norm SIA 262/1 aufgeführten Prüfnormen.

## 1. Preislisten und Offerten

Die Basispreise der gedruckten Preislisten gelten, besondere Vereinbarungen vorbehalten, ausschliesslich für Bauunternehmer. Die darin enthaltenen Preise und Konditionen gelten bis auf Widerruf oder bis zur Bekanntgabe neuer allgemein gültiger Preislisten. Sie werden erst mit der Annahme eines uns auf Grund dieser Preislisten erteilten Auftrags verbindlich. Die Gültigkeit von besonderen Offerten ist unter Vorbehalt spezieller Vereinbarungen auf 6 Monate beschränkt.

Alle Preise verstehen sich für Lieferung ab Betonwerk ohne MwSt. Die m<sup>3</sup>-Preise beziehen sich auf 1 m<sup>3</sup> verarbeiteten Beton.

Die Preise gelten ferner für Bezüge und Lieferungen innerhalb der im Betonwerk geltenden Werköffnungszeiten. Lieferungen ausserhalb dieser Zeit werden nur nach vorheriger Vereinbarung und gegen entsprechende Zuschläge ausgeführt. Wird Lieferung franko Baustelle vereinbart, so gilt der dafür festgesetzte Transportpreis für den kürzesten, einwandfrei befahrbaren Anfuhrweg und die umgehende Betonübernahme durch den Besteller. Zusätzliche Wartezeit für Fahrzeug und Personal kann extra berechnet werden.

Während der Wintermonate vom 1. Dezember bis Ende Februar kann ein Zuschlag verrechnet werden. In Regionen mit extremen Witterungsverhältnissen, wie z.B. Bergregionen, kann in der Preisliste eine andere Zeitspanne festgelegt werden.

## 2. Auftragserteilung und Auftragsannahme

Aufträge sollen am Vortag bis spätestens 16.00 Uhr erteilt werden. Vorbestellungen geniessen in der Auslieferung den Vorrang. Das Betonwerk benötigt bei der Bestellung genaue und spezifische Angaben über Betonsorte (gemäss massgebender Norm SIA 262), Betonmenge, Einbauart und gewünschte Konsistenz,

Lieferbeginn und Lieferprogramm.

Aufträge und Lieferungsabrufe werden stets nach Massgabe der jeweiligen Lieferungsmöglichkeit angenommen.

Wird bei Bestellungen Beton gemäss SIA 262 nach Eigenschaften verlangt, so sind die Eigenschaften nach SN EN 206 oder die NPK-Betonsorte anzugeben.

Wird vom Besteller Beton gemäss SIA 262 nach Zusammensetzung verlangt, so sind detaillierte Abklärungen zur Machbarkeit zwischen Planer, Besteller und Betonwerk unumgänglich. Bei Beton nach Zusammensetzung garantiert das Betonwerk ausschliesslich die korrekte Zusammensetzung der Betonmischung im Rahmen der von der SN EN 206 festgelegten Toleranzen.

Für die Zuständigkeit von Änderungen sind genaue Weisungen vorzusehen. Sind für die Herstellung eines Betons Vorversuche notwendig, sind deren Kosten, nach vorheriger Absprache, durch den Auftraggeber zu übernehmen.

Bei aussergewöhnlichen Witterungsverhältnissen und Gegebenheiten, welche abweichend zu den Vorgaben und Empfehlungen der entsprechenden SIA-Normen sind und nicht vorgängig durch zusätzliche Massnahmen geregelt wurden, behält sich die Frischbeton Thun AG das Recht vor, die Betonlieferungen ohne Kostenfolge nicht auszuführen.

## 3. Zusätze

Die Zumischung von Betonzusatzmitteln ist in Bezug auf die Wahl von Produkt und Dosierung Angelegenheit des Betonwerks. Werden bestimmte Produkte und/oder Dosierungen vom Besteller verlangt, wird nur die Einhaltung der geforderten Zumischung garantiert. In diesem Fall wird jede Haftung für den erwarteten Erfolg dieser Zusätze und ebenso das Risiko nachteiliger Auswirkungen auf das Verhalten des Betons abgelehnt. Das Betonwerk ist dabei zur Verrechnung eines Mehrkostenzuschlags berechtigt.

Bei Bestellungen von Beton nach Eigenschaften gemäss SIA 262 erlischt automatisch jegliche Garantie für die Eigenschaften des Betons, wenn der Besteller die Verwendung eines bestimmten Betonzusatzmittels oder Ausgangsstoffes vorschreibt.

## 4. Lieferung

Die Lieferzeitangaben verstehen sich mit Rücksicht auf einen allfälligen Stossbetrieb stets mit einer Toleranz von einer halben Stunde. Ist eine grössere Verzögerung aus unvorhersehbaren Gründen wie Stromunterbruch, Wassermangel, Maschinendefekt, Ausfall von Zulie-

ferungen oder Fällen höherer Gewalt unvermeidlich, so wird dies dem Besteller unverzüglich gemeldet und allfällige Möglichkeiten einer Weiterbelieferung durch andere Betonwerke angeboten. Für allfällige Wartezeit und weiteren direkten oder indirekten Schaden kann jedoch nicht gehaftet werden. Der Besteller ist gehalten, allfällige Verspätungen in der Materialabnahme dem Betonwerk sofort anzuzeigen. Unterlässt er dies, so haftet er für dadurch verursachten Materialverderb und andere Verzugsfolgen.

## 5. Garantie

Das Betonwerk garantiert die Lieferung auftragskonformer Menge und Qualität.

Massgebend für den Nachweis der Betonqualität sind die Prüfungen gemäss SIA 262/1 des Betons und der daraus durch das Betonwerk oder in Anwesenheit eines Vertreters des Betonwerks hergestellten Probekörper. Für Farbgleichheit des gelieferten Betons wird nur aufgrund einer diesbezüglichen schriftlichen Vereinbarung garantiert.

Im Rahmen dieser Garantie verpflichtet sich das Betonwerk – rechtzeitige und sachlich begründete Mängelrüge vorausgesetzt – beanstandeten Beton kostenlos zu ersetzen oder, wenn das Material beschränkt verwendbar ist, einen angemessenen Preisnachlass zu gewähren. Dabei wird auch die Haftung für Schäden an den mit dem gelieferten Beton hergestellten Bauwerken übernommen, vorausgesetzt, dass diese Schäden nachweisbar auf die mangelhafte Beschaffenheit des Betons zurückgeführt werden müssen, und ferner der Besteller für den eingetretenen Schaden die Haftung übernehmen müsste. Für weitere direkte oder indirekte Schäden wird je die Haftung wegbedungen.

Bei aussergewöhnlichen Witterungsverhältnissen und Gegebenheiten, welche abweichend zu den Vorgaben und Empfehlungen der entsprechenden SIA-Normen sind und nicht vorgängig durch zusätzliche Massnahmen geregelt wurden, behält sich die Frischbeton Thun AG das Recht vor, die Betonlieferungen ohne Kostenfolge nicht auszuführen.

## 6. Mängelrüge

Es obliegt dem Besteller, bei Ablieferung des Betons zu prüfen, ob

- a) die Angabe auf dem Lieferschein mit seiner Bestellung übereinstimmt
- b) die Lieferung sichtbare Mängel aufweist

Bei Lieferung franko Baustelle gilt als Ablieferung die Übergabe auf dem Bauplatz und bei Lieferung ab Werk die Übergabe des Betons auf den Lastwagen. Allfällige Beanstandungen sind, damit sie das Betonwerk auf ihre Berechtigung prüfen kann, nach Möglichkeit vor dem Einbringen des Betons in die Schalung anzubrin-

gen. Mängel, die bei Ablieferung nicht feststellbar sind, müssen sofort nach deren Entdeckung gerügt werden. Bestehen seitens des Bestellers hinsichtlich der Qualität des gelieferten Betons Zweifel und ist eine sofortige Abklärung nicht möglich, so ist der Besteller zur Entnahme einer Probe verpflichtet. Durch eine sofortige Einladung ist dem Betonwerk Gelegenheit zu geben, der Probeentnahme beizuwohnen. Das Resultat dieser Prüfung wird vom Betonwerk nur anerkannt, wenn die Probeentnahme unmittelbar nach erfolgter Lieferung und gemäss den Vorschriften der Norm SN EN 206 vorgenommen und die Probe einer anerkannten Prüfstelle zur Beurteilung eingesandt worden ist. Ergibt die Prüfung, dass die Beanstandung berechtigt ist, so übernimmt das Betonwerk die Prüfungskosten. Andernfalls sind sie vom Besteller zu tragen.

## 7. Telefonaufzeichnungen

Zur Qualitätssicherung können telefonische Bestellungen aufgezeichnet werden.

## 8. Sicherheitsdatenblatt

Datenblätter siehe Homepage der entsprechenden Firmen.

## Zahlungsbedingungen

Alle Preise verstehen sich exkl. MWST. Zahlung innert 30 Tagen. Nach 30 Tagen wird ein Verzugszins von 5% verrechnet. Preisänderungen bleiben jederzeit vorbehalten.

Für die Zahlung der fakturierten Lieferungen und Nebenkosten wie z.B. Wartezeiten, Winterzuschlag etc. gelten, andere schriftliche Abmachungen vorbehalten, die auf den Preislisten vermerkten Zahlungsbedingungen.

Bezüge für Privatpersonen bis zu einem Wert von CHF 100.00 erfolgen nur gegen Barzahlung.

Sämtliche Lieferungen auf die gleiche Baustelle gelten als Sukzessivlieferungen, unabhängig von der Dauer oder den Bezugsunterbrüchen. Das Werk behält sich Teilfaktorierungen vor. Beanstandungen einer Lieferung berechtigen den Besteller nicht zur Zurückhaltung von fälligen Zahlungen für die übrigen Lieferungen. Nach Ablauf der Zahlungsfrist behält sich das Werk die Eintragung des Bauhandwerkerpfandrechtes vor.

## Erfüllungsort und Gerichtsstand

Erfüllungsort und Gerichtsstand ist, auch bei Lieferung franko Baustelle, das Geschäftsdomizil des Werks. Für die Beurteilung von Streitigkeiten sind ausschliesslich die ordentlichen Gerichte zuständig.

# Allgemeine Lieferbedingungen für Mulden- und WE-LA-KI Transporte

## 1. Allgemeine Bedingungen

Alle Preise verstehen sich exkl. MWST. Zahlung innert 30 Tagen. Nach 30 Tagen wird ein Verzugszins von 5% verrechnet. Preisänderungen bleiben jederzeit vorbehalten.

## 2. Haftung

Der Auftraggeber haftet vollumfänglich für den Inhalt der Mulden und hat unserem Lastwagenführer allenfalls wahrheitsgetreu über nicht sichtbares oder zweifelhaftes Transportgut zu informieren. Der Lastwagenführer entscheidet endgültig über den Deponieort.

Für Schäden an Mulden, Zufahrten, Plätzen, Trottoirs und Werkleitungen sowie Absperrungen, Beleuchtungen usw. haftet der Auftraggeber, soweit uns nicht Grobfahrlässigkeit angelastet werden kann.

## 3. Zufahrt

Für Muldenwechsel setzen wir für das vorgesehene Fahrzeug entsprechende normale Zufahrten voraus. Das Befahren von Zufahrten und Vorplätzen im Auftrag des Kunden geschieht auf sein Risiko und seine Gefahr. Für allfällige Schäden an nicht lastwagentauglichen Strassen und Plätzen wird jede Haftung abgelehnt. Wenn Platzmangel oder verkehrstechnische Belange usw. ein normales Auswechsellern verunmöglichen, wird der Zusatzaufwand verrechnet.

## 4. Termine

Das Lieferwerk ist bemüht, vereinbarte Termine einzuhalten und eventuelle Verspätungen frühzeitig zu melden. Das Lieferwerk haftet nicht infolge verspäteter Anlieferung des bestellten Materials.

## 5. Überfüllte Mulden

Das Mass für die Verrechnung des Entsorgungsgutes ist das Volumen der eingesetzten Mulden. Das Annahmenvolumen wird vom Deponieort endgültig bestimmt. Die Mulden sind so zu beladen, dass die Fahrzeuge nicht überladen werden und auf der Fahrt kein Material abfällt. Wird nicht konforme Ladung festgestellt, wird veranlasst dass die Überlast und/oder sperriges Gut in eine zweite zu bezahlende Mulde durch den Besteller umgeladen wird. Der Besteller haftet für alle Schäden, die an Mulden infolge unsachgemässer Behandlung entstehen. Ferner ist das Ausbeleuchten und Abschränken der Mulden, sofern dies durch die gegebenen Umstände erforderlich ist, Sache des Auftraggebers.

# KIESWERKHEIMBERG<sup>AG</sup>

## Verwaltung

Gurnigelstrasse 50  
3627 Heimberg

Tel + 41 (0)33 439 10 60

Fax + 41 (0)33 439 10 61

info@kwheimberg.ch

## Produktion | Bestellungen

Gurnigelstrasse 52  
3627 Heimberg

Tel + 41 (0)33 224 00 40

Fax + 41 (0)33 224 00 41

bestellung@kwheimberg.ch

## **frischbetonthun**

## Verwaltung

Postfach 48  
3752 Wimmis

Tel + 41 (0)33 225 14 06

Fax + 41 (0)33 225 14 09

info@frischbetonthun.ch

